

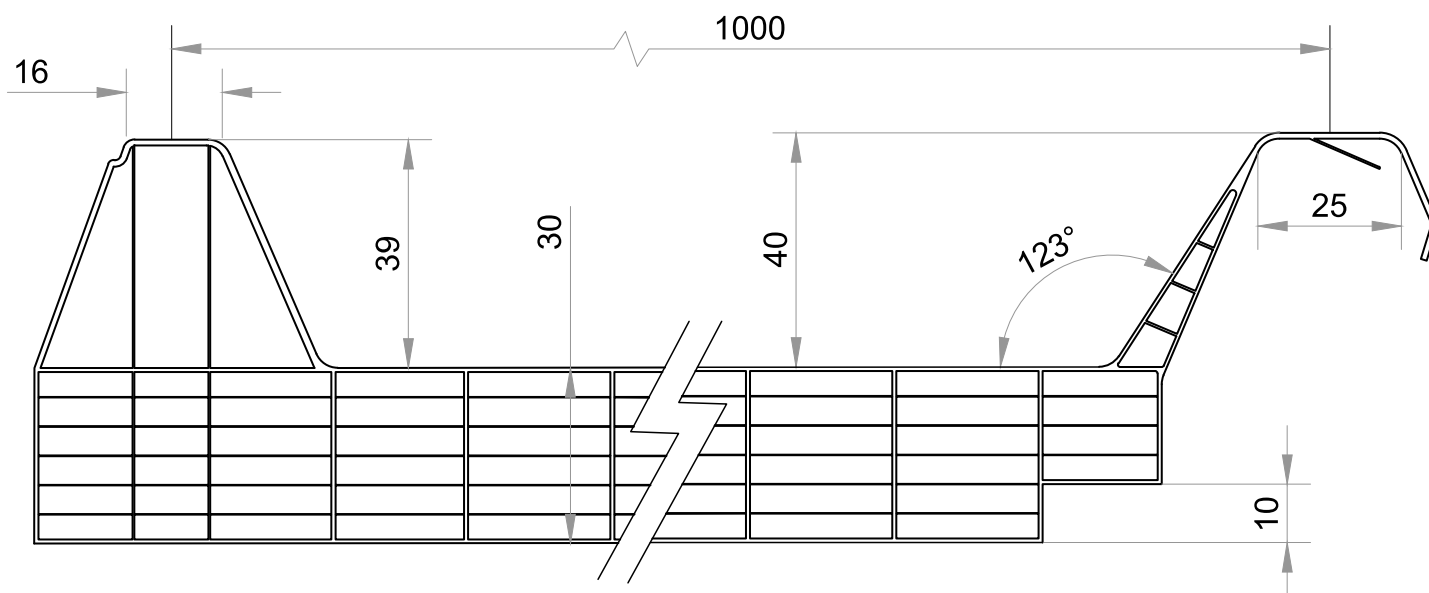
POLIMER
PANEL DE ILUMINACIÓN SIN TAPAJUNTA
COMPOSICIÓN
 Policarbonato alveolar

ESPEORES (mm)
30
ANCHO ÚTIL 1000 mm
USO
 Cubiertas

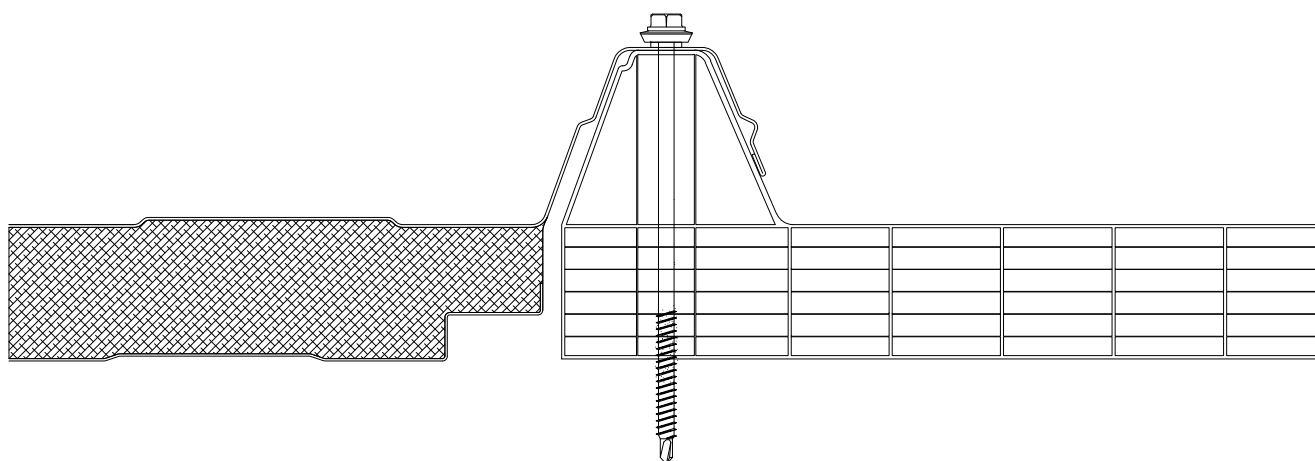
CARACTERÍSTICAS TÉCNICAS
CARACTERÍSTICAS PRINCIPALES POLIMER 30 ST

Característica	Valor
Paso celdillas verticales	24 mm
Paredes horizontales	7
Ancho placa útil	1.000 mm
Tacón	no
Longitud (l) standard	13.500 mm
Longitud (l) a medida	a medida (a partir de 200m2)
Control solar (valor G)	Neutro: 60% - Opal: 54%
Transmisión de luz	Neutro: 59% - Opal: 32%
Aislamiento térmico	1,28 w/m2.K
Aislamiento acústico	23 dB
Dilatación	0,065 mm/m °C
UV protección	coextrusión cara exterior
Clasificación al fuego	B-s1-d0 (UNE-EN: 13501-1:2007)
Temperatura uso ordinario	-30 +120 °C

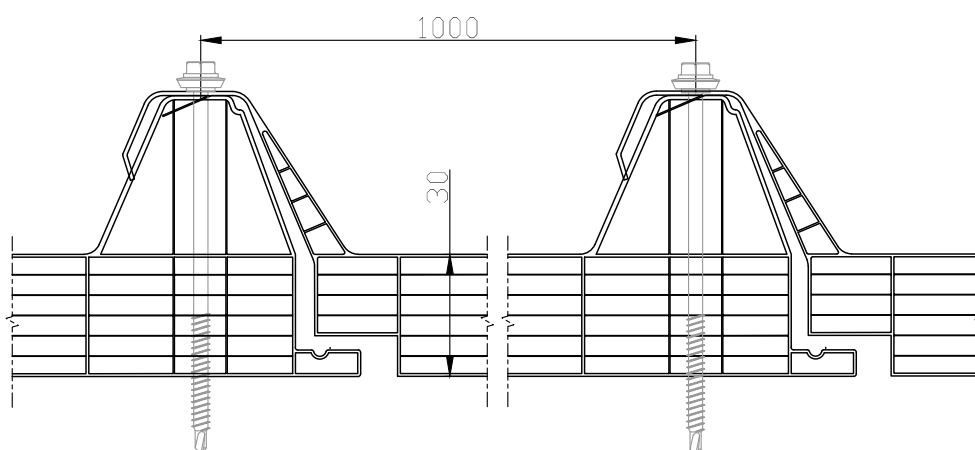
Es un panel de policarbonato alveolar creado para cubrir las necesidades de iluminación en cubierta junto con nuestros paneles sándwich sin tapajunta, de 30 mm de espesor y formado por 7 paredes de células rectangulares (cámaras de aire), dotando al producto de un buen aislamiento térmico. Debido a su coeficiente de dilatación, para su fijación es necesario hacer pretaladros en la parte superior de las pestañas con un diámetro entre 5 y 7 mm mayor que el del tornillo.


CARACTERÍSTICAS GEOMÉTRICAS


DETALLES CONSTRUCTIVOS

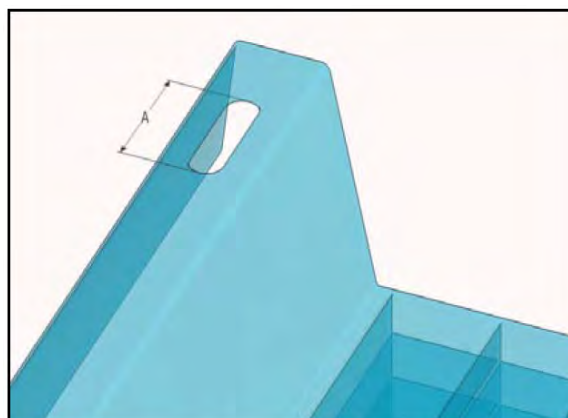


DETALLE ENTREGA POLICARBONATO - PANEL DE CUBIERTA HIANSA 3GR/5GR ST



DETALLE ENTREGA POLICARBONATO - CUBIERTA CONTÍNUA - PANEL CON TACÓN

Tabla A	
Longitud Panel	Longitud óvalo
mm	mm
≤ 2000	10
> 2000 ; ≤ 4000	14
> 4000 ; ≤ 6000	18
> 6000	18 + 2,6 mm/m



DETALLE TIPO TALADRO OVAL EN PLACA DE POLICARBONATO PARA SU MONTAJE