

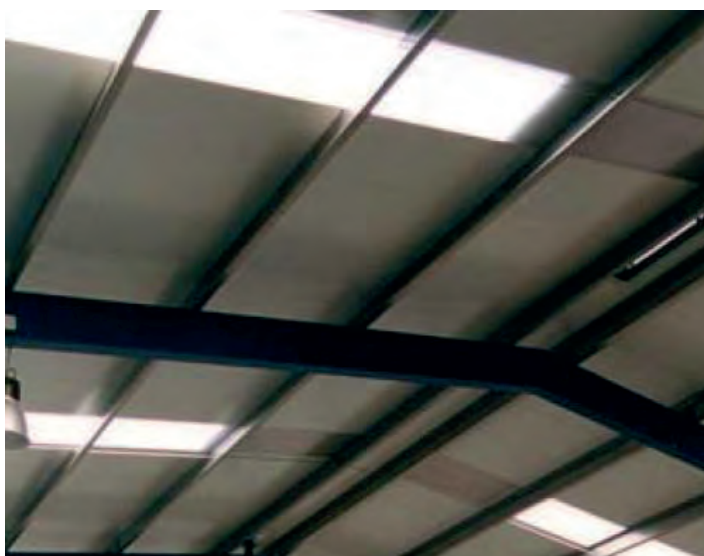
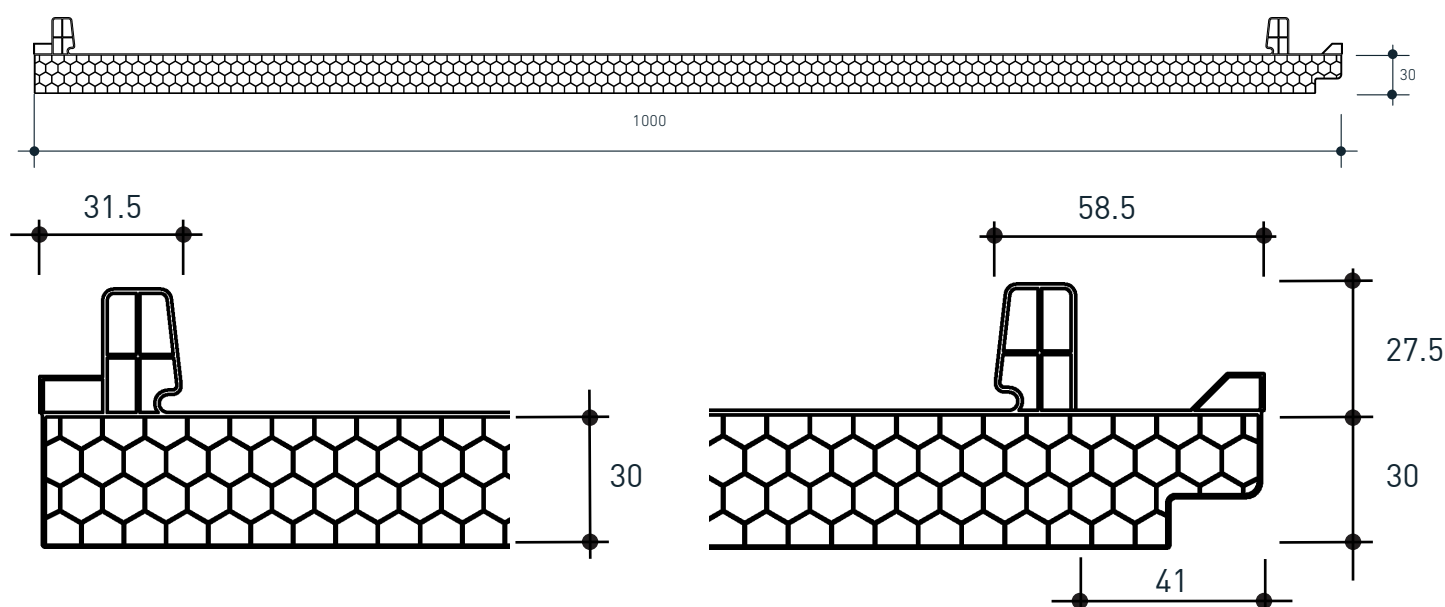
HEXAGONA
PANEL DE ILUMINACIÓN CON TAPAJUNTA
COMPOSICIÓN
 Policarbonato alveolar

ESPEORES (mm)
30
ANCHO ÚTIL 1000 mm
USO
 Cubiertas

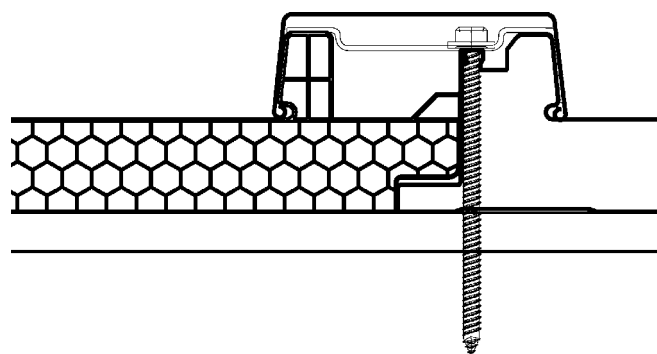
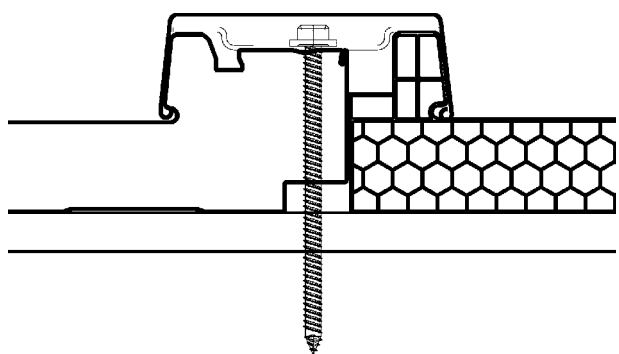
CARACTERÍSTICAS TÉCNICAS
CARACTERÍSTICAS PRINCIPALES HEXAGONA 30mm

Característica	Valor
Grosores	Ext: 1mm / Nervios: 0,3mm / Int: 0,5mm
Paredes horizontales	4
Ancho placa útil	1.000 mm
Tacón	no
Longitud (l) standard	7.500-10.000-12.000-13.500 mm
Longitud (l) a medida	a medida [a partir de 300m2]
Peso	4,15 kg/m ²
Transmisión de luz	Opal: 39%
Aislamiento térmico	1,60 w/m2.K
Aislamiento acústico	24 dB
Dilatación	0,065 mm/m °C
UV protección	coextrusión cara exterior
Clasificación al fuego	B-s1-d0 (UNE-EN: 13501-1:2007)
Temperatura uso ordinario	-30 +120 °C

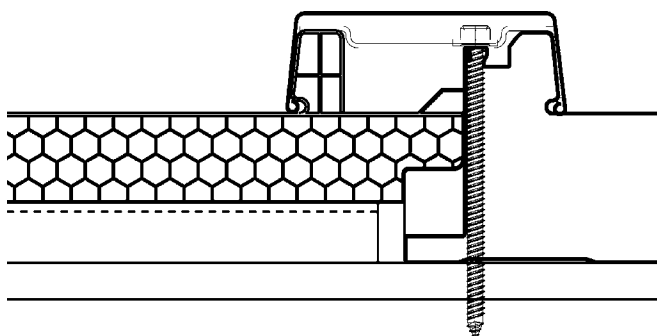
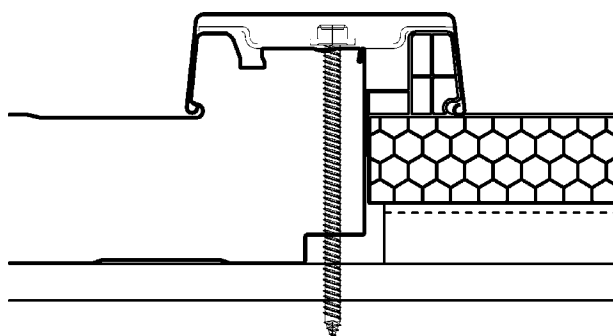
Es un panel de policarbonato alveolar perfectamente ensamblable al panel sándwich. El espesor de la placa es de 30 mm y su estructura está formada por cuatro niveles de células hexagonales (cámaras de aire), en "nido de abeja" que le confiere un elevado grado de aislamiento térmico.


CARACTERÍSTICAS GEOMÉTRICAS


DETALLES CONSTRUCTIVOS



DETALLE ENTREGA POLICARBONATO - PANEL DE CUBIERTA HIANSA 2GR/3GR - e = 30 mm



DETALLE ENTREGA POLICARBONATO - PANEL DE CUBIERTA HIANSA 2GR/3GR - e > 30 mm

TABLAS DE CARGA

		Distancia entre correas (mm)	
		75 kg/m ²	100 kg/m ²
Cargas presión	2 apoyos	1.400	1.150
	3 o más apoyos	2.600	2.200
Cargas succión	2 apoyos	1.150	1.000
	3 o más apoyos	2.000	1.800

Factor de seguridad: 1.5

Se colocan las grapas antidescuelgue a partir de distancias entre correas de 1800 mm.